



1918

TALLINNA TEHNIKAÜLIKOOL

TALLINN UNIVERSITY OF TECHNOLOGY

Testimise projekteerimine:

Labor 3

Understanding Boundary Scan

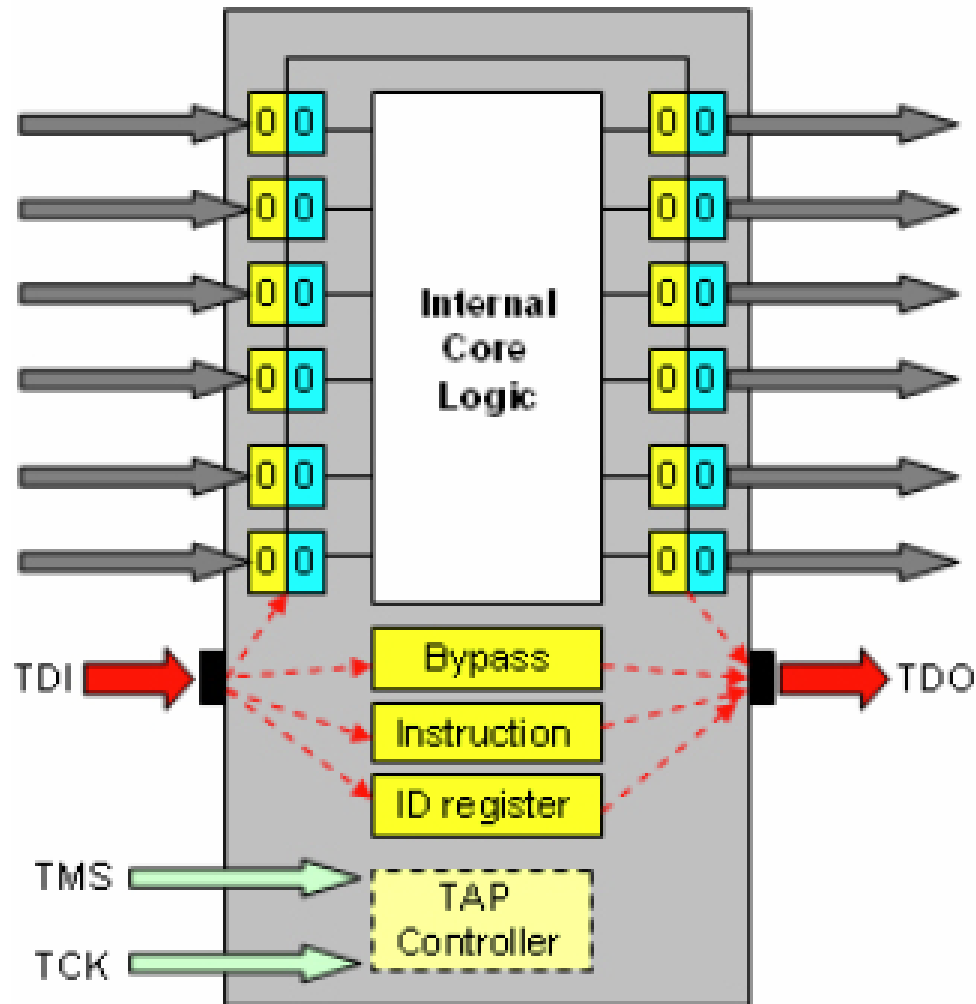
Sergei Kostin



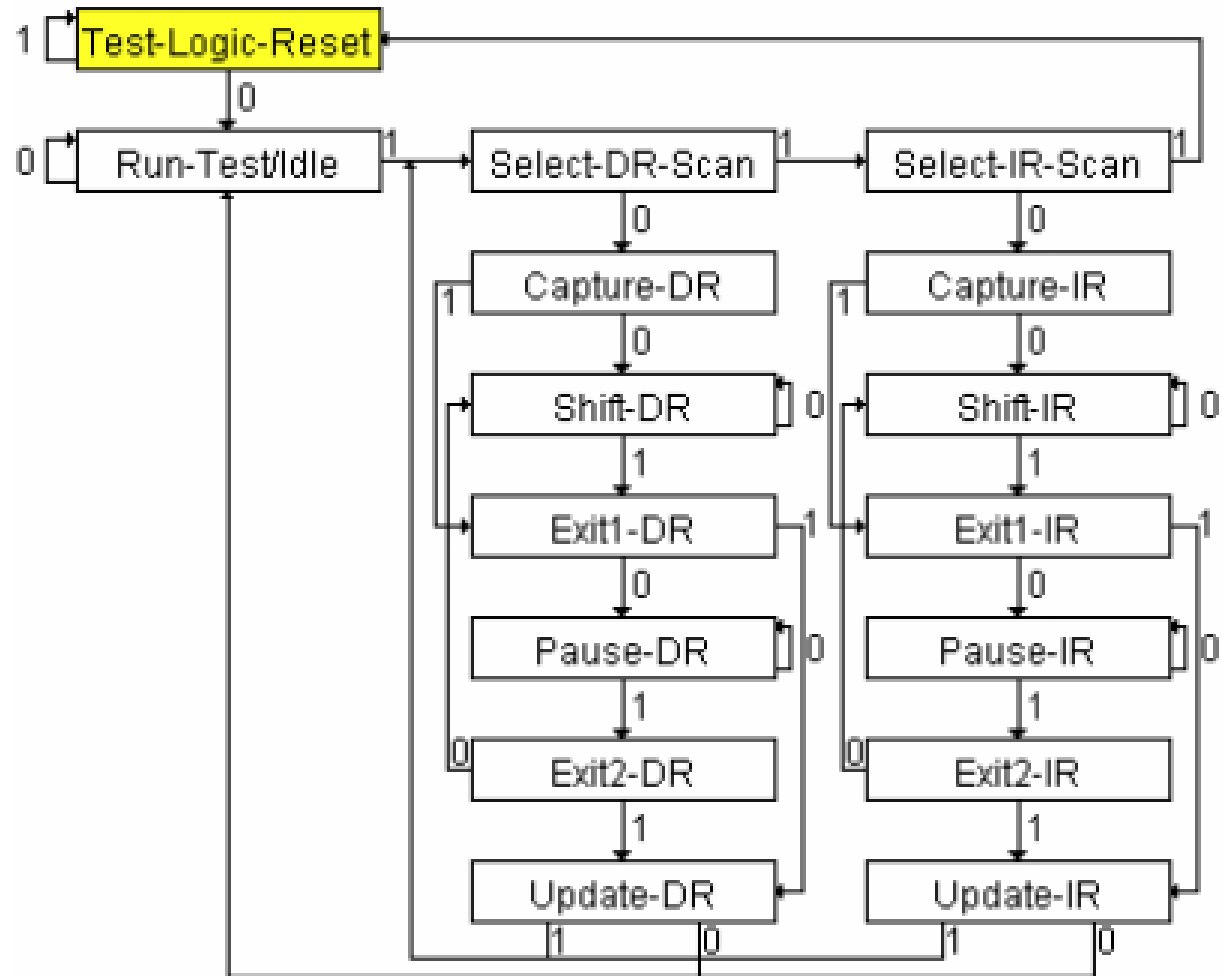
Trainer 1149 käivitamine SUN'idel

- minna kataloogi `cad/1149` ja käivitada `1149.exe`
- või `.cshrc` failis lisada:
 - `setenv PATH "$PATH":/cad/1149`
 - Sisesta konsolis käsk: `source .cshrc`
 - käivitamiseks sisesta konsolis käsk `1149`

The Boundary Scan architecture



TAP State Diagram



The Instruction Register (IR)

